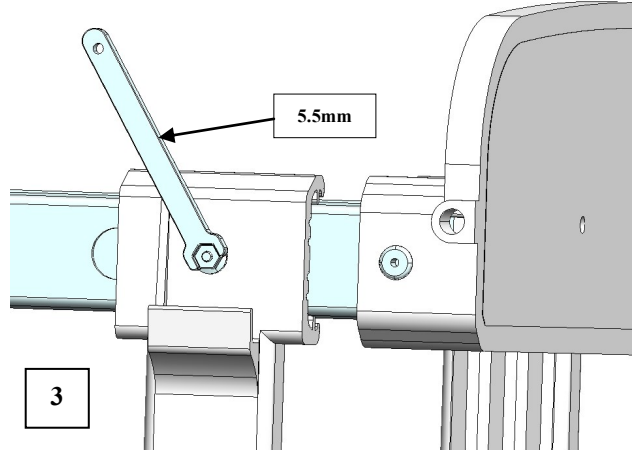
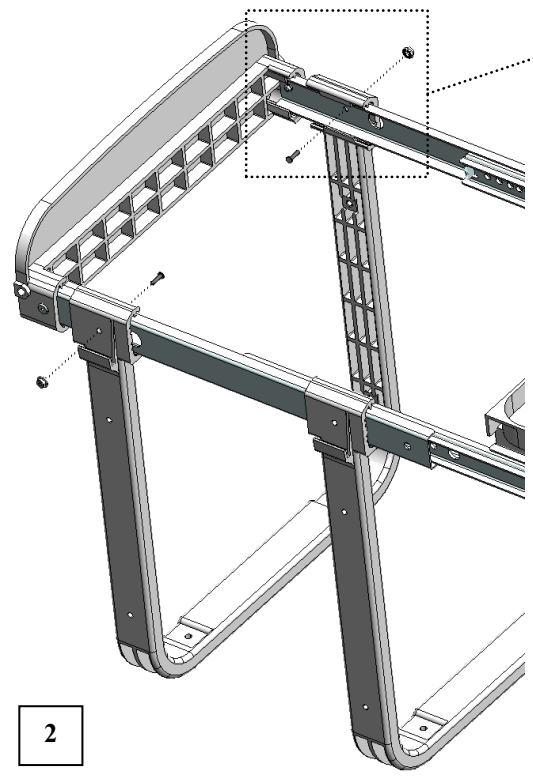
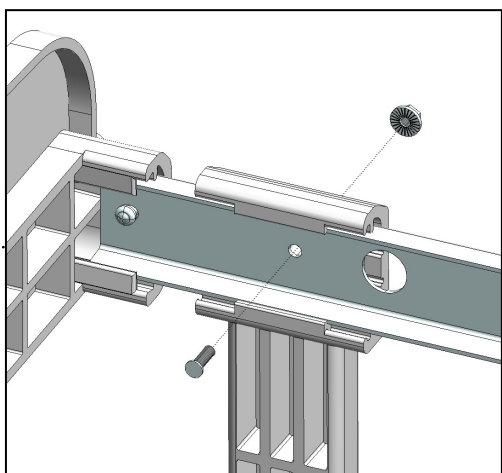
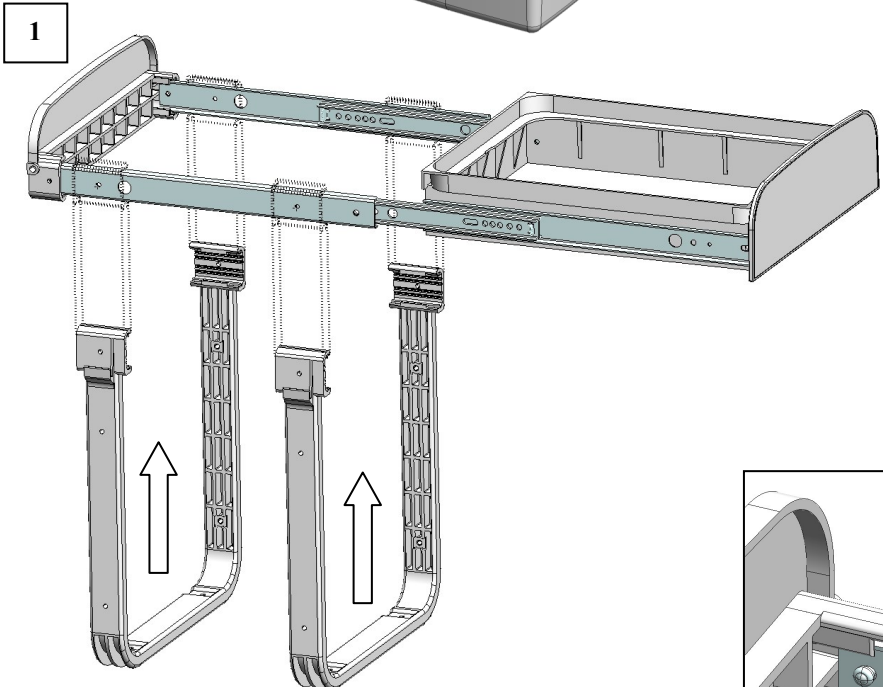
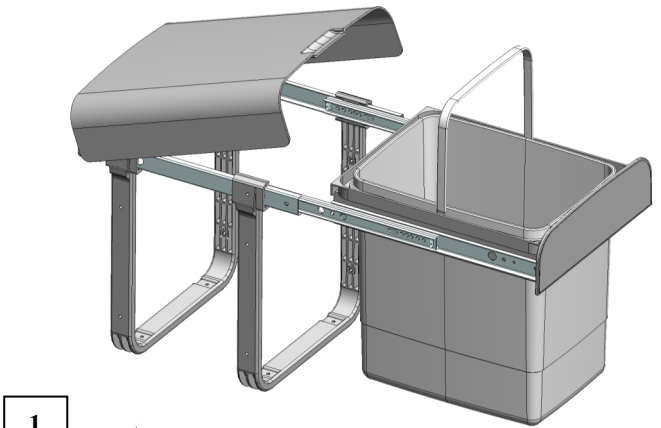
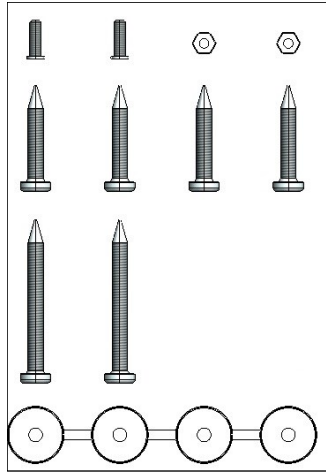


# ISTRUZIONI MONTAGGIO - ASSEMBLY INSTRUCTIONS



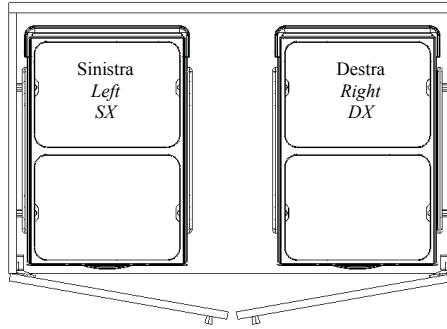
### Kit



**ISTRUZIONI PER IL POSIZIONAMENTO - INSTRUCTIONS FOR THE PLACEMENT**

- Per un corretto montaggio, rispettare le operazioni descritte nei seguenti punti. • For mounting, it is advisable to carry out the operations described in the following points .

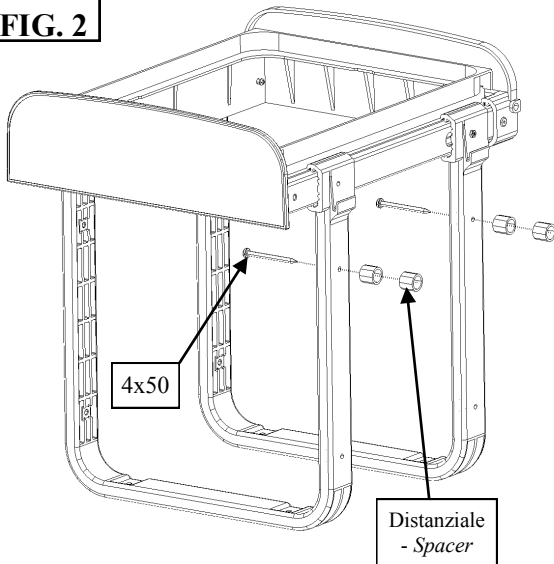
**FIG. 1**



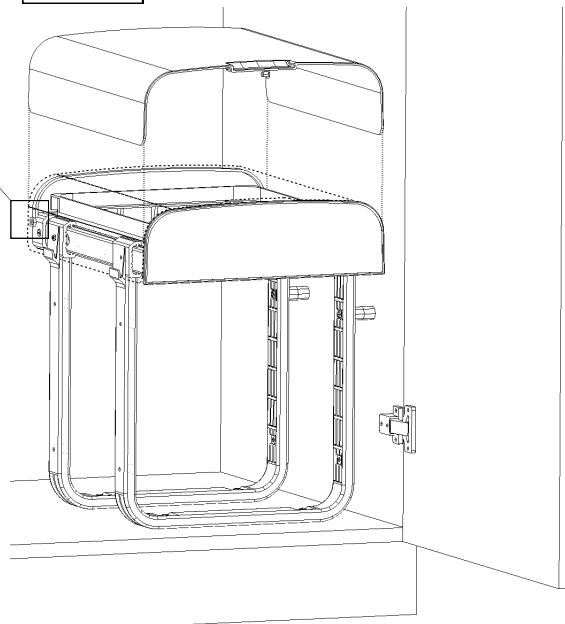
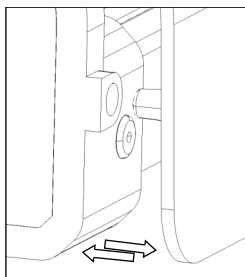
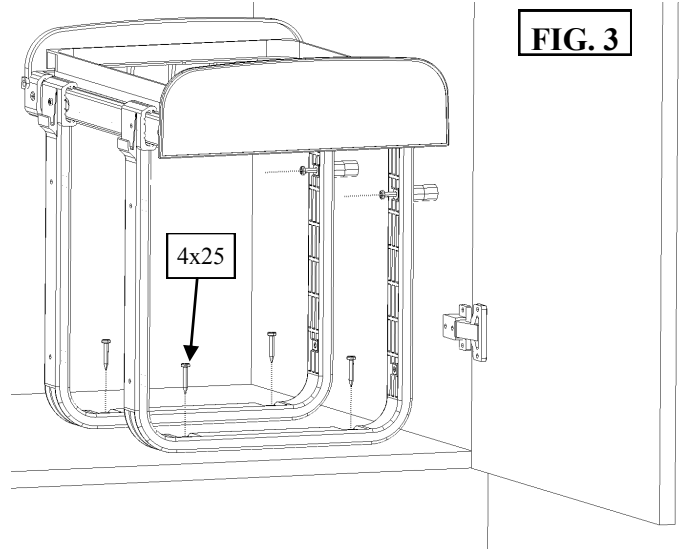
1. E' possibile montare il portarifiuti sia a Destra che a Sinistra del cabinet (FIG.1):
2. A seconda del lato di posizionamento (destro o sinistro), montare i 4 distanziali in dotazione, utilizzando le viti 4x50 (FIG.2).
3. Posizionare la pattumiera all'interno del cabinet, assicurandosi che non ci siano impedimenti alla chiusura dello sportello; fissare al fondo utilizzando le viti 4x25, successivamente fissare alla parete con le viti 4x50 utilizzate per montare i distanziali (FIG.3).

1. You can mount the bins, both Right and Left of the cabinet (FIG.1):
2. Depending on the placement side (right or left), mount the 4 supplied spacers, using the screws 4x50 (FIG. 2).
3. Place the frame in the cabinet, making sure that there are not impediments to the closing of the door; fix on the floor using screws 4x25, then fix to the wall with screws 4x50 used previously to mount the spacers (FIG.3).

**FIG. 2**



**FIG. 3**



**MADE in ITALY**  
Modello Depositato  
Patent Pending

**Prodotto con materiali di prima qualità** - I materiali impiegati destinati al contatto delle sostanze alimentari, sono conformi alle prescrizioni contenute nel D.M.31/03/1973 e successive modifiche/integrazioni.

**Produced with first quality materials** - The materials used are suitable for contact with foodstuffs, and comply with the regulations in the Ministerial Decree 31/03/1973 and subsequent modifications and integration .